

НИЗКОВОЛЬТНЫЕ СИЛОВЫЕ КОНДЕНСАТОРЫ СЕРИЯ L1

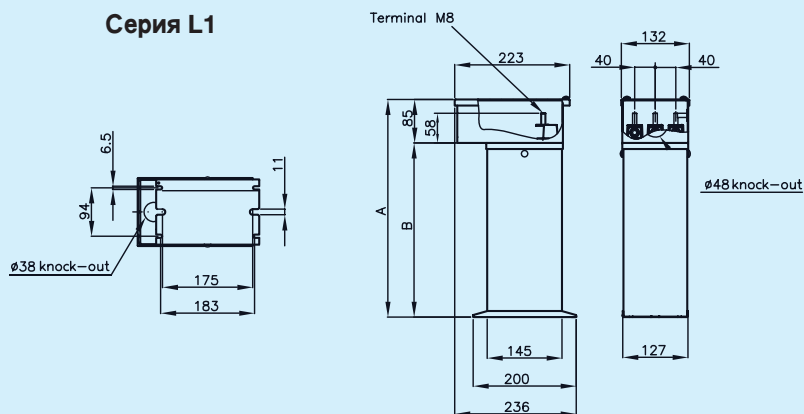


Силовые конденсаторы низкого напряжения компании Nokian Capacitors производятся на основе новейших технологических методов. Элементы конденсаторов, выполненные из металлизированной полипропиленовой пленки, являются самовосстанавливающимися и сухими, т.е. не имеют пропитывающей жидкости. Для каждого элемента конденсатора предусмотрена патентованная внутренняя индивидуальная защита.

Силовые конденсаторы серии L1 характеризуются:

- уменьшенными габаритами
- меньшими потерями
- упрощено соединение кабелей
- конденсаторы оборудованы встроенным разрядным сопротивлением

Серия L1



ТЕХНИЧЕСКИЕ ХАРАКТЕРИСТИКИ:

Тип:	Серия L1 Сухой Самовосстанавливающийся Патентованная внутренняя защита элементов Корпус стальной
Степень защиты:	IP 42 или IP 00
Уровень изоляции:	4кВ ср.кв./12кВ пик.
Потери:	$\leq 0,4\text{Вт/кВАр}$
Длительное перенапряжение:	$1,1 \times U_{\text{ном}}$
Длительный ток перегрузки:	$1,3 \times I_{\text{ном}}$
Температурный режим:	мин. -40°C , макс. $+50^{\circ}\text{C}$ Наибольшее среднее значение за период времени: 24 часа $+40^{\circ}\text{C}$ 1 год $+30^{\circ}\text{C}$ за дополнительной информацией обращайтесь к производителю
Стандарты:	IEC 60831-1 (1996/2002) IEC 60831-2 (1995) ГОСТ 12.2.007.0-75 ГОСТ 12.2.007.5-7

Конденсаторы поставляются с наружными разрядными резисторами (3мин. 75В) и клеммными коробками (для IP42) или без клеммных коробок (для IP00).

Имеются стандартные серии конденсаторов для частот 50Гц или 60Гц для следующих напряжений: 220, 230, 240, 380, 400, 415, 440, 480, 525, 600, 660 и 690 В.

Для других величин напряжений до 1000В по требованию заказчика.

Стандартные типы конденсаторов для внутренних установок

Тип L1	Размеры (высота), мм		Вес, кг	Номинальное значение при 400В 50Гц, кВАр
	A	B		
ML1D	228	143	3,7	5
ML1D	228	143	3,7	10
FL1D	326	241	5,5	15
FL1D	326	241	5,5	20
FL1D	326	241	5,5	25
SL1D	423	338	7,3	30
SL1D	423	338	7,3	35
AL1D	521	436	9,1	40
AL1D	521	436	9,1	50

В соответствии с нашей политикой фирмы постоянного совершенствования оборудования, мы оставляем за собой право на внесение изменений в данную модификацию.



Nokian Capacitors Ltd.
Kaapelikatu 3, P.O. Box 4
FI-33331 Tampere, Finland
Tel. +358 3 3883 11, fax +358 3 3883 360
www.nokiancapacitors.ru